

# Overjordiske tanke

## enkeltvæggede

### Beskrivelse

Enkeltvæggede konsoltanke til bevaring af kemikalier, olie- og benzinprodukter er fremstillet af stål og overfladebehandles udvendigt i minimum korrosionsklasse C3.

Det anbefales at tankene behandles indvendigt, og her tilbyder vi forskellige overfladebehandlinger, som passer til det produkt der skal opbevares.

Tankene fremstilles i henhold til den europæisk standard EN12285-2 og kan fås i standard størrelser op til 100 m<sup>3</sup>. Tankene kan efter behov inddeles i flere rum med mulighed for opbevaring af forskellige væsker i samme tank.

### Tilbehør

Tankene kan leveres med et bredt udvalg af tilbehør såsom stige, platform/rækværk, platform for stander, tag over stander, tyverisikring, overfyldningsværn m.m.

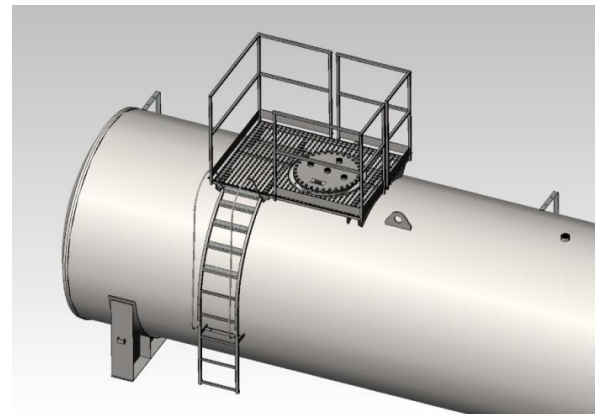


30 m<sup>3</sup> enkeltvægget tank med en diameter på 2,5 meter

### Kvalitet

Produktion sker i henhold til ISO 9001 og der udføres en lang række kontroller af svejsninger, sandblæsning, coating m.m. for hele tiden at sikre den højeste mulige kvalitet. Alle tanke leveres med en omfattende individuel dokumentation som bl.a. indeholder:

- Tankattest / typegodkendelse
- Fremstillingsrapport
- Trykprøvningsrapport
- Materialespecifikationer
- Tegning
- Testrapport for overfladebehandling
- Installationsvejledning

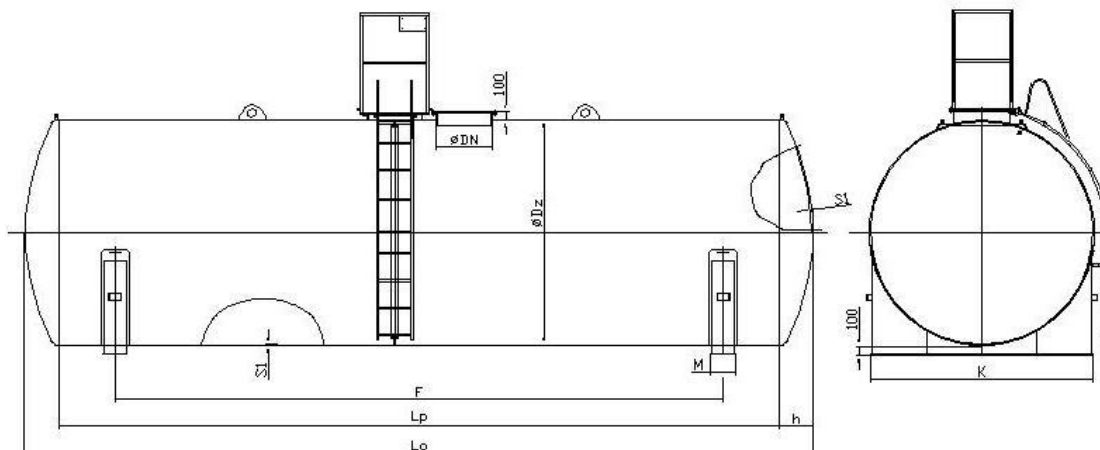


Eksempel på stige, rækværk og platform ovenpå tanken.

Se mere om tilbehør på vores øvrige datablade.

- Korte leveringstider
- Høj kvalitet – ISO 9001 certificeret
- Tegninger udarbejdes i 3D
- Moderne produktionsudstyr
- Konkurrencedygtige priser
- Stærk samarbejdspartner
- Stort udvalg i tilbehør

# Målskema



Volumen		Diameter		Tanklængde		Svøb-længde		Vægt	Endebunds-højde		Mande-hul	Konsoller			Godstyk-kelse	Brutto volumen*
V	m <sup>3</sup>	ØDz	mm	Lo	mm	Lp	mm	kg	h	mm	mm	F	K	M	S1	Liter
3		1.600		2.040		1.500		800	270		600	700	1.460	150	5	3.618
5		1.600		3.040		2.500		1.000	270		600	1.700	1.460	150	5	5.603
8		1.600		4.540		4.000		1.350	270		600	3.200	1.460	150	5	8.550
10		1.600		5.540		5.000		1.550	270		600	4.200	1.460	150	5	10.567
13		1.600		7.040		6.500		1.850	270		600	5.700	1.460	150	5	13.499
16		1.600		8.540		8.000		2.250	270		600	7.200	1.460	150	5	16.468
10		2.000		3.660		3.000		1.700	330		600	2.000	1.853	200	6	10.470
13		2.000		4.660		4.000		2.000	330		600	3.000	1.853	200	6	13.573
16		2.000		5.660		5.000		2.300	330		600	4.000	1.853	200	6	16.675
19		2.000		6.660		6.000		2.600	330		600	5.000	1.853	200	6	19.815
25		2.000		8.660		8.000		3.350	330		600	7.000	1.853	200	6	25.983
30		2.000		10.160		9.500		3.800	330		600	8.500	1.853	200	6	30.637
35		2.000		11.660		11.000		4.300	330		600	10.000	1.853	200	6	35.329
20		2.500		4.800		4.000		2.700	400		600	2.750	2.495	250	6	21.594
25		2.500		5.800		5.000		3.100	400		600	3.750	2.495	250	6	26.455
30		2.500		6.800		6.000		3.450	400		600	4.750	2.495	250	6	31.315
40		2.500		8.800		8.000		4.350	400		600	6.750	2.495	250	6	41.035
50		2.500		10.800		10.000		5.100	400		600	8.750	2.495	250	6	50.756
60		2.500		12.800		12.000		6.000	400		600	10.750	2.495	250	6	60.476
70		2.500		14.800		14.000		6.800	400		600	12.750	2.495	250	6	70.197
40		2.900		6.900		6.000		4.800	450		600	4.550	2.886	300	7	42.483
50		2.900		8.400		7.500		5.600	450		600	6.050	2.886	300	7	52.294
60		2.900		9.900		9.000		6.500	450		600	7.550	2.886	300	7	62.104
70		2.900		11.400		10.500		7.300	450		600	9.050	2.886	300	7	71.915
80		2.900		12.900		12.000		8.200	450		600	10.550	2.886	300	7	81.726
100		2.900		15.900		15.000		9.800	450		600	13.550	2.886	300	7	101.348

\* Max fyldningsgrad er 95 % af bruttovolumen.

Alle mål er vejledende og uforbindende. Endelige mål vil fremgå af tegning udarbejdet til aktuelt projekt.