

Kompositdæksler

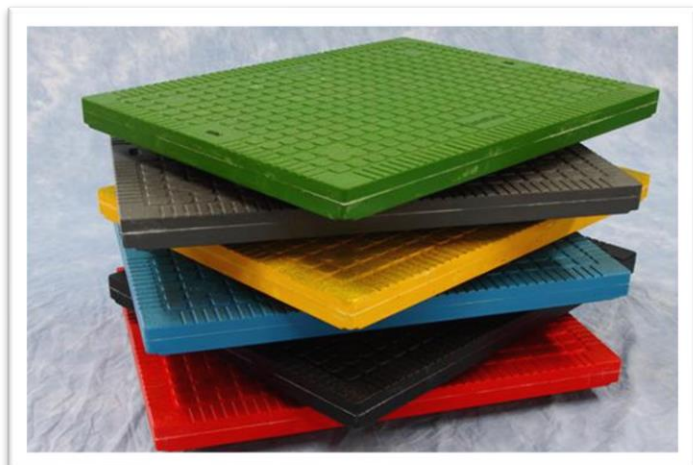
EN124 – B125

Beskrivelse

- Godkendt i henhold til EN124 Klasse B125 (12,5 tons)
- Komposit letvægtsdæksel
- Låsbar (option)
- Installeret plan med omgivende overflade
- Permanent skridsikker overflade på dæksel
- Ruster ikke
- Væsentlig lettere end tilsvarende ståldæksel
- Ikke elektrisk ledende
- Lav termisk konduktivitet
- **15 års produktgaranti**



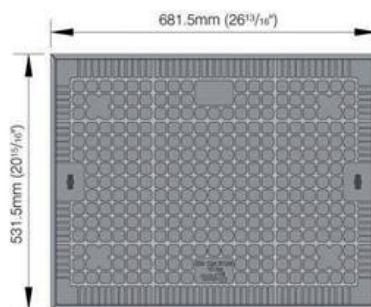
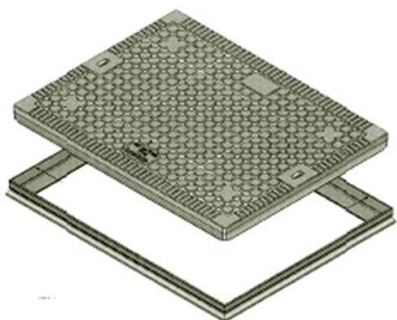
Model SLB2323 (600 x 600 mm)



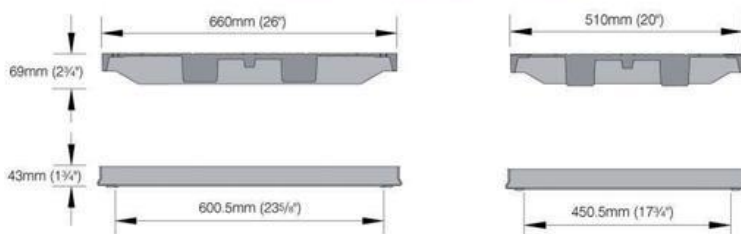
Standard farven er grå, men kan også leveres i andre farver for tilpasning til omgivelserne. Forhør nærmere om minimumsmængder.

Dimensioner

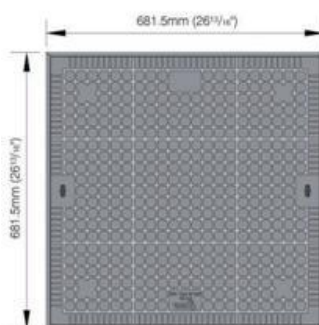
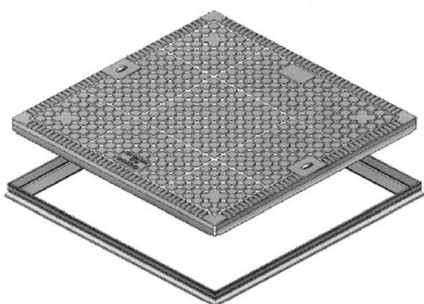
SLB2318



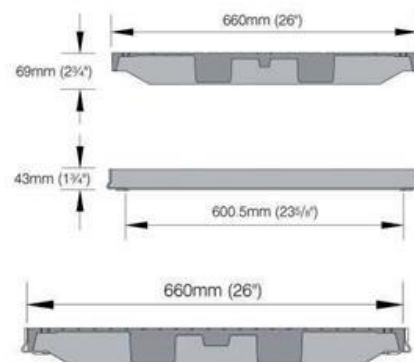
Åbning: 600 x 450 mm
Vægt: Dæksel: 10,0 kg
 Ramme: 1,7 kg
 Samlet: 11,7 kg



SLB2323



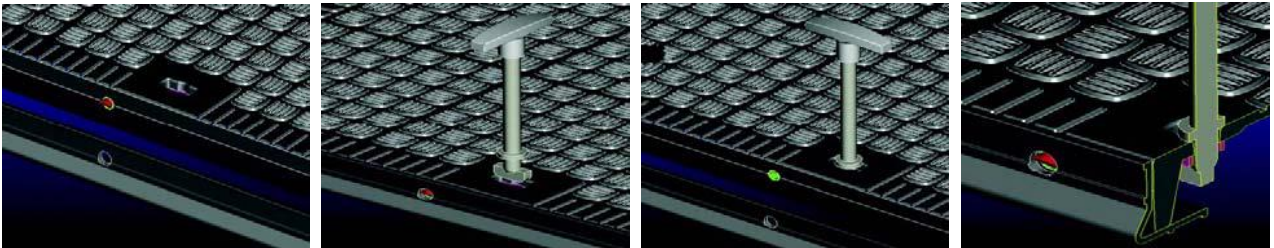
Åbning: 600 x 600 mm
Vægt: Dæksel: 12,0 kg
 Ramme: 1,9 kg
 Samlet: 13,9 kg



Tilbehør

Lås - SLR0010

Passer til SLB2318 og SLB2323.
Skal monteres fra fabrik.



Åbneværktøj – SLH0040

Passer til SLB2318 og SLB2323

