

Glasfibertanke – GRP tanke

Beskrivelse

CGH tilbyder et bredt program af Glasfibertanke (GRP) til opbevaring af vand, aggressive olier og andre aggressive væsker indenfor kemisk industri. Tankene kan udføres som vertikale eller horisontale tanke, og kan installeres både under og over jorden.

GRP tanke kan også tilbydes som dobbeltvæggede tanke med lækageovervågning, samt med opvarmning og isolering.

Materialer

Tankene opbygges ved at fiber tråde imprægneres med resin og kryds vikles omkring en form. Endebunde fremstilles af glasfiber ved spray-up teknik. Indersiden af tankene kan beskyttes med liner. Typen af liner tilpasses produktet som ønskes opbevaret i tanken. Udvendig kan tanken også beskyttes med liner eller UV-topcoat.

Overfladebehandling

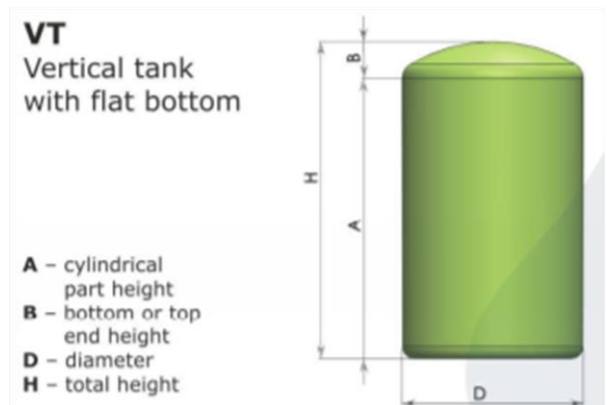
Tankene kan tilbydes i forskellige farver.

Tilbehør

Tankene kan leveres med et bredt udvalg af tilbehør som stige, platform/rækværk, overfyldningsværn, komplet rørføring, m.m.

Specialudgave

Tankene bygges efter tegning, og CGH fremsender tegning til godkendelse inden tanken sættes i produktion.

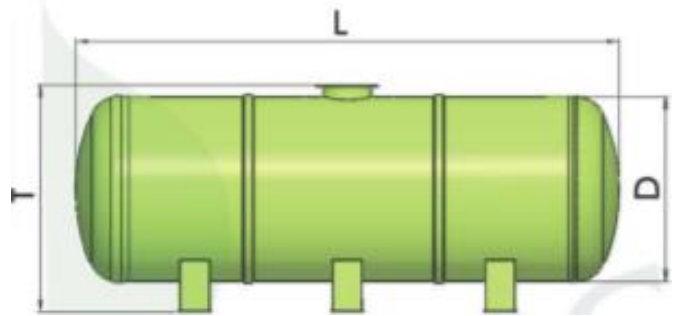


Kvalitet

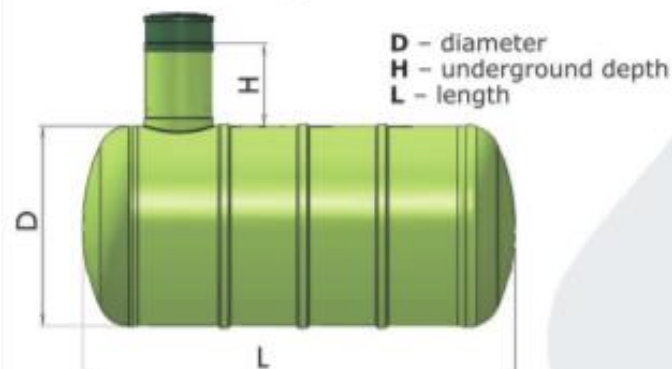
Produktion sker på moderne produktionsanlæg og der udføres en lang række kontroller for hele tiden at sikre den højest mulige kvalitet. Alle tanke leveres med en individuel dokumentation som bl.a. indeholder:

- Fremstillingsrapport.
- Transportvejledning.
- Installationsvejledning.
- Tegning.

HT-O Horizontal overground tank



HT-U Horizontal underground tank



Standard diameter

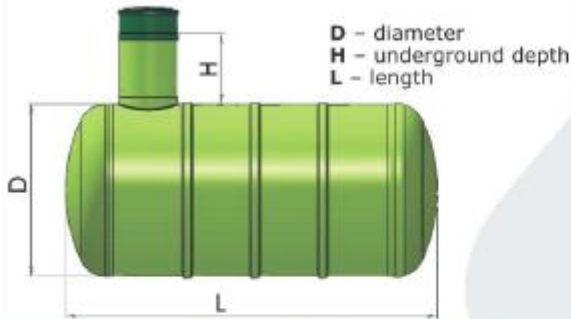
Standard diameter for GRP tanke er:

- Ø1500 mm
- Ø1800 mm
- Ø2100 mm
- Ø2400 mm
- Ø3000 mm
- Ø3600 mm
- Ø4000 mm
- Ø5000 mm

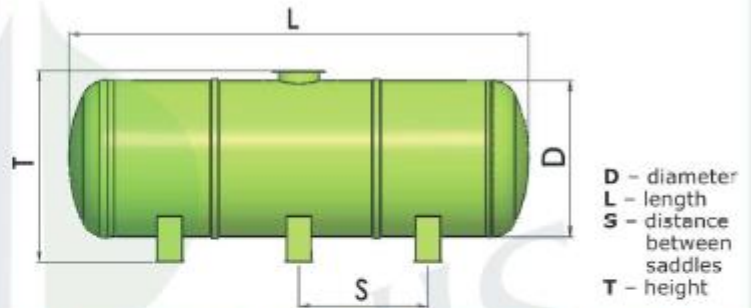
- **Høj kvalitet**
- **Moderne produktion**
- **Konkurrencedygtige priser**
- **Stærk samarbejdspartner**
- **Stort udvalg i tilbehør**
- **Professionel support**



HT-U
 Horizontal underground tank



HT-O
 Horizontal overground tank



	D	Vol.	L		D	Vol.	L		D	Vol.	L		D	Vol.	L
Ø1200				Ø2400				Ø3600				Ø5000			
TP.1	1200	1	1,0	TP.5	2400	5	1,4	TP.15	3600	15	2,0	TP.40	5000	40	2,7
TP.2	1200	2	1,9	TP.10	2400	10	2,5	TP.20	3600	20	2,5	TP.50	5000	50	3,3
TP.5	1200	5	4,6	TP.15	2400	15	3,7	TP.30	3600	30	3,5	TP.60	5000	60	3,8
TP.10	1200	10	9,0	TP.20	2400	20	4,8	TP.40	3600	40	4,4	TP.70	5000	70	4,3
TP.15	1200	15	13,4	TP.25	2400	25	5,9	TP.50	3600	50	5,4	TP.80	5000	80	4,8
TP.20	1200	20	17,9	TP.30	2400	30	7,0	TP.60	3600	60	6,4	TP.90	5000	90	5,3
Ø1500				TP.35	2400	35	8,1	TP.70	3600	70	7,4	TP.100	5000	100	5,8
TP.2	1500	2	1,3	TP.40	2400	40	9,2	TP.80	3600	80	8,4	TP.110	5000	110	6,3
TP.5	1500	5	3,0	TP.45	2400	45	10,3	TP.90	3600	90	9,4	TP.120	5000	120	6,8
TP.10	1500	10	5,8	TP.50	2400	50	11,4	TP.100	3600	100	10,3	TP.130	5000	130	7,3
TP.15	1500	15	8,7	TP.55	2400	55	12,5	TP.110	3600	110	11,3	TP.140	5000	140	7,8
TP.20	1500	20	11,5	TP.60	2400	60	13,6	TP.120	3600	120	12,3	TP.150	5000	150	8,4
TP.25	1500	25	14,3	TP.65	2400	65	14,7	TP.130	3600	130	13,3	TP.160	5000	160	8,9
TP.30	1500	30	17,2	TP.70	2400	70	15,8	TP.140	3600	140	14,3	TP.170	5000	170	9,4
Ø1800				Ø3000				TP.150	3600	150	15,3	TP.180	5000	180	9,9
TP.2	1800	2	1,0	TP.10	3000	10	1,8	TP.160	3600	160	16,2	TP.190	5000	190	10,4
TP.5	1800	5	2,2	TP.15	3000	15	2,5	Ø4000				TP.200	5000	200	10,9
TP.10	1800	10	4,2	TP.20	3000	20	3,3	TP.20	4000	20	2,1	TP.210	5000	210	11,4
TP.15	1800	15	6,1	TP.25	3000	25	4,0	TP.30	4000	30	2,9	TP.220	5000	220	11,9
TP.20	1800	20	8,1	TP.30	3000	30	4,7	TP.40	4000	40	3,7	TP.230	5000	230	12,4
TP.25	1800	25	10,1	TP.35	3000	35	5,4	TP.50	4000	50	4,5	TP.240	5000	240	12,9
TP.30	1800	30	12,0	TP.40	3000	40	6,1	TP.60	4000	60	5,3	TP.250	5000	250	13,4
TP.35	1800	35	14,0	TP.45	3000	45	6,8	TP.70	4000	70	6,1	TP.260	5000	260	14,0
TP.40	1800	40	16,0	TP.50	3000	50	7,5	TP.80	4000	80	6,9	TP.270	5000	270	14,5
Ø2100				TP.55	3000	55	8,2	TP.90	4000	90	7,7	TP.280	5000	280	15,0
TP.5	2100	5	1,7	TP.60	3000	60	8,9	TP.100	4000	100	8,5	TP.290	5000	290	15,5
TP.10	2100	10	3,2	TP.65	3000	65	9,6	TP.110	4000	110	9,3	TP.300	5000	300	16,0
TP.15	2100	15	4,6	TP.70	3000	70	10,3	TP.120	4000	120	10,1				
TP.20	2100	20	6,1	TP.75	3000	75	11,0	TP.130	4000	130	10,9				
TP.25	2100	25	7,5	TP.80	3000	80	11,7	TP.140	4000	140	11,7				
TP.30	2100	30	9,0	TP.85	3000	85	12,5	TP.150	4000	150	12,5				
TP.35	2100	35	10,4	TP.90	3000	90	13,2	TP.160	4000	160	13,3				
TP.40	2100	40	11,8	TP.95	3000	95	13,9	TP.170	4000	170	14,1				
TP.45	2100	45	13,3	TP.100	3000	100	14,6	TP.180	4000	180	14,9				
TP.50	2100	50	14,7	TP.105	3000	105	15,3	TP.190	4000	190	15,7				
TP.55	2100	55	16,2	TP.110	3000	110	16,0	TP.200	4000	200	16,5				

S, H, T - according to the customer requirements.

Flanges/manholes, their quantity, size and orientation are optional.
 Higher capacities are possible.