

Kompositdæksler

EN124 – B125

Beskrivelse

- Godkendt i henhold til EN124 Klasse B125 (12,5 tons)
- Komposit letvægtsdæksel
- Låsbar (option)
- Installeret plan med omgivende overflade
- Permanent skridsikker overflade på dæksel
- Ruster ikke
- Væsentlig lettere end tilsvarende ståldæksel
- Ikke elektrisk ledende
- Lav termisk konduktivitet
- **15 års produktgaranti**



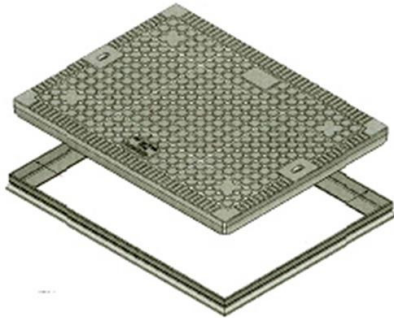
Model SLB2323 (600 x 600 mm)



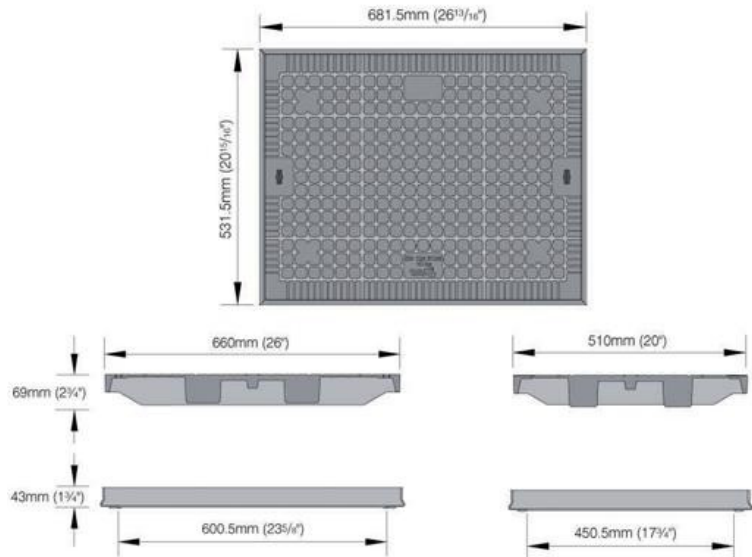
Standard farven er grå, men kan også leveres i andre farver for tilpasning til omgivelserne. Forhør nærmere om minimumsmængder.

Dimensioner

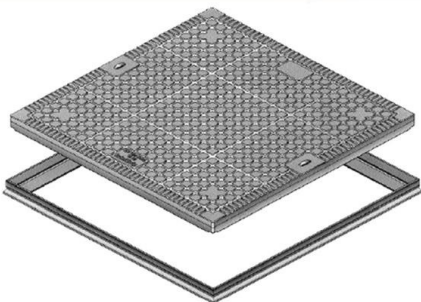
SLB2318



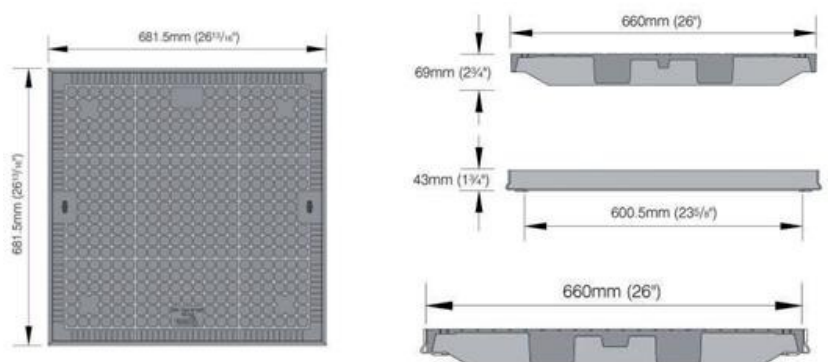
<u>Åbning:</u>	600 x 450 mm	
<u>Vægt:</u>	Dæksel:	10,0 kg
	Ramme:	1,7 kg
	Samlet:	11,7 kg



SLB2323



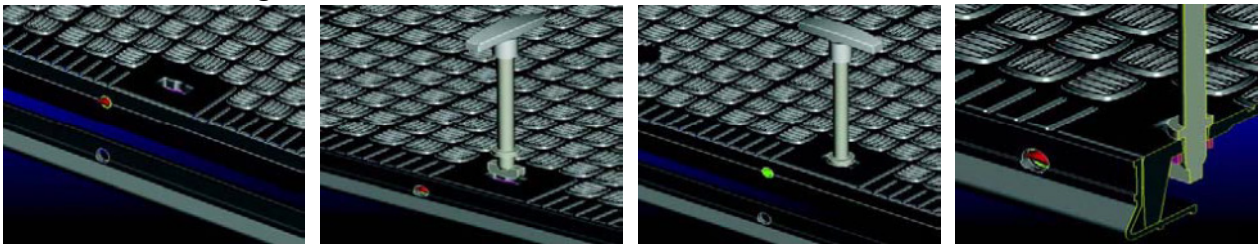
<u>Åbning:</u>	600 x 600 mm	
<u>Vægt:</u>	Dæksel:	12,0 kg
	Ramme:	1,9 kg
	Samlet:	13,9 kg



Tilbehør

Lås - SLR0010

Passer til SLB2318 og SLB2323. Skal monteres fra fabrik.



Åbneværktøj – SLH0040

Passer til SLB2318 og SLB2323

