

Vertikale tanke

enkeltvæggede

Beskrivelse

Vertikale tanke anvendes til bevaring af olie- og benzinprodukter, men fremstilles også til opbevaring af en lang række forskellige kemikalier. Udvendt overfladebehandles tankene normalt i minimum korrosionsklasse C3 og det anbefales også at overfladebehandle tankene indvendigt. Her tilbyder vi en række forskellige overfladebehandlinger, som også passer til netop dit behov.

Tankene fremstilles som standard iht. DIN 6618, men kan også fremstilles i henhold til andre regelsæt.

Vertikale tanken kan leveres i forskellige diametre, og i størrelser op til 100 m³. Målskema på bagsiden angiver vægte og godstykkelser fremstillet iht. DIN 6618.

Tilbehør

Tankene kan leveres med et bredt udvalg af tilbehør såsom stige med rygbojle, platform / rækværk ovenpå tanken, udvendig rørføring, ventiler og koblinger, overfyldningsværn m.m.



3 stk. vertikale tanke på hver 25 m³ med en diameter på 2900 mm

Kvalitet

Produktion sker i henhold til ISO 9001 og der udføres en lang række kontroller af svejsninger, sandblæsning, coating m.m. for hele tiden at sikre den højest mulige kvalitet. Alle tanke leveres med en omfattende dokumentationsmappe som bl.a. indeholder:

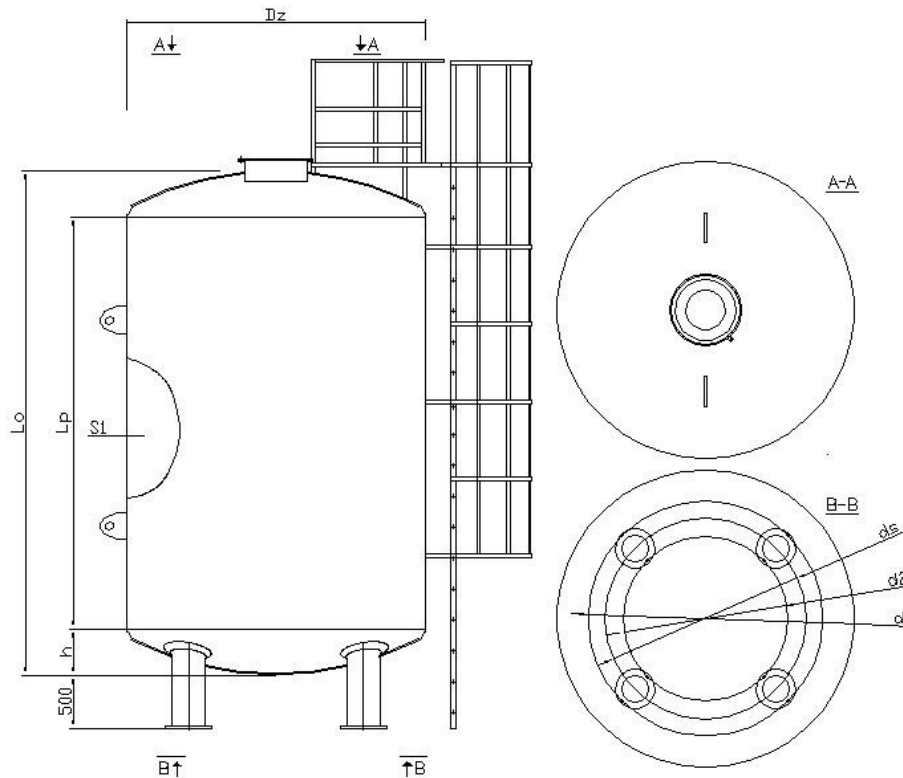
- Tankattest / typegodkendelse
- Fremstillingsrapport
- Trykprøvningsrapport
- Materialespecifikationer
- Tegning
- Testrapport for overfladebehandling
- Garanti formular
- Installationsvejledning



20 m³ vertikal tank til svovlsyre inkl. tørrepotte, niveauiser, rustfrie ventiler m.m.

- Korte leveringstider
- Høj kvalitet – ISO 9001 certificeret
- Moderne produktionsudstyr
- Konkurrencedygtige priser
- Stærk samarbejdspartner
- Stort udvalg i tilbehør

Målskema



Volumen		Diameter		Tanklængde		Svøb-længde		Vægt	Endebunds-højde		Mande-hul	Ben			Godstyk-kelse	
V	m ³	øDz	mm	Lo	mm	Lp	mm	kg	h	mm	mm	Ø	d _s	d ₁	d ₂	S ₁
5		1600		2770		2230		980	270		600	300x5	1200	1440	960	5
7		1600		3790		3250		1200	270		600	300x5	1200	1440	960	5
10		1600		5290		4750		1510	270		600	300x5	1200	1440	960	5
13		1600		6840		6300		1830	270		600	350x5	1150	1440	860	5
10		2000		3600		2940		1600	330		600	350x6	1500	1790	1210	6
13		2000		4510		3850		1890	330		600	350x6	1500	1790	1210	6
16		2000		5520		4860		2200	330		600	350x6	1500	1790	1210	6
20		2000		6810		6150		2590	330		600	350x6	1500	1790	1210	6
25		2000		8420		7760		3100	330		600	400x6	1500	1840	1160	6
20		2500		4500		3700		2820	400		600	400x7	1950	2290	1610	7
25		2500		5550		4750		3200	400		600	400x7	1950	2290	1610	7
30		2500		6600		5800		3680	400		600	400x7	1950	2290	1610	7
40		2500		8800		8000		4575	400		600	400x7	1950	2290	1610	7
20		2900		3500		2600		3900	450		600	450x9	2400	2790	2010	9
30		2900		5000		4100		4490	450		600	450x9	2400	2790	2010	9
40		2900		6580		5680		5410	450		600	450x9	2400	2790	2010	9
50		2900		8100		7200		6640	450		600	450x9	2400	2790	2010	9
60		2900		9650		8750		7390	450		600	450x9	2400	2790	2010	9
80		2900		12750		11850		9680	450		600	450x9	2400	2790	2010	9
100		2900		15770		14870		11670	450		600	480x9	2400	2820	1980	9