

TCl nedstigningsskakte

Type SM4533SC og SM5533SC

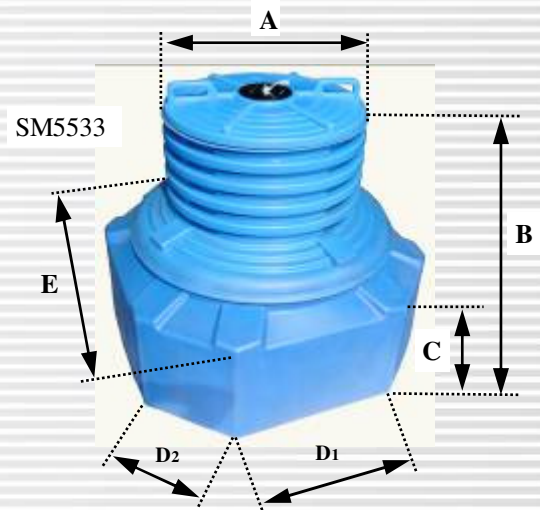
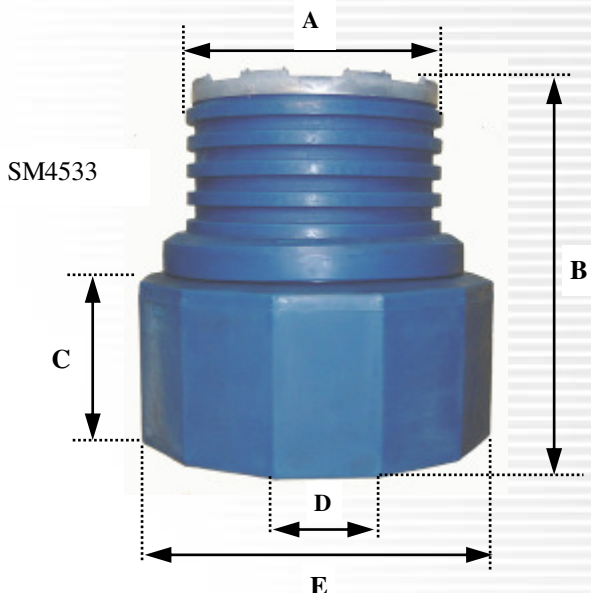
Beskrivelse

TCl nedstigningsskakte anvendes hvor man ønsker en let adgang til en nedgravet tank. Skaktene er 2-delte og det er således muligt at montere rør, fittings m.m. inden toppen monteres. Dette sikrer bedst mulige arbejdsbetingelser for montøren. Skaktene er fremstillet i HD polyethylen og alle samlinger er vandtætte.

Alle samlinger og armatur er hermed let tilgængelige for inspektion og samtidigt beskyttet bedst muligt mod vand og korrosion.

TCl nedstigningsskakte leveres i mange forskellige modeller, men de mest anvendte er model SM4533SC og SM5533SC. Disse typer leveres komplet inklusiv alle nødvendige pakninger og bolte. Bunden er udskåret og for-boret, så den passer direkte ovenpå tanken. Dette sikrer en enkel og hurtig installation. Kan også leveres med fast bund med mulighed for individuel tilpasning til tank.

Toppen er udformet således at den kan afkortes så den samlede højden altid passer til den aktuelle nedgravningsdybde på tanken.

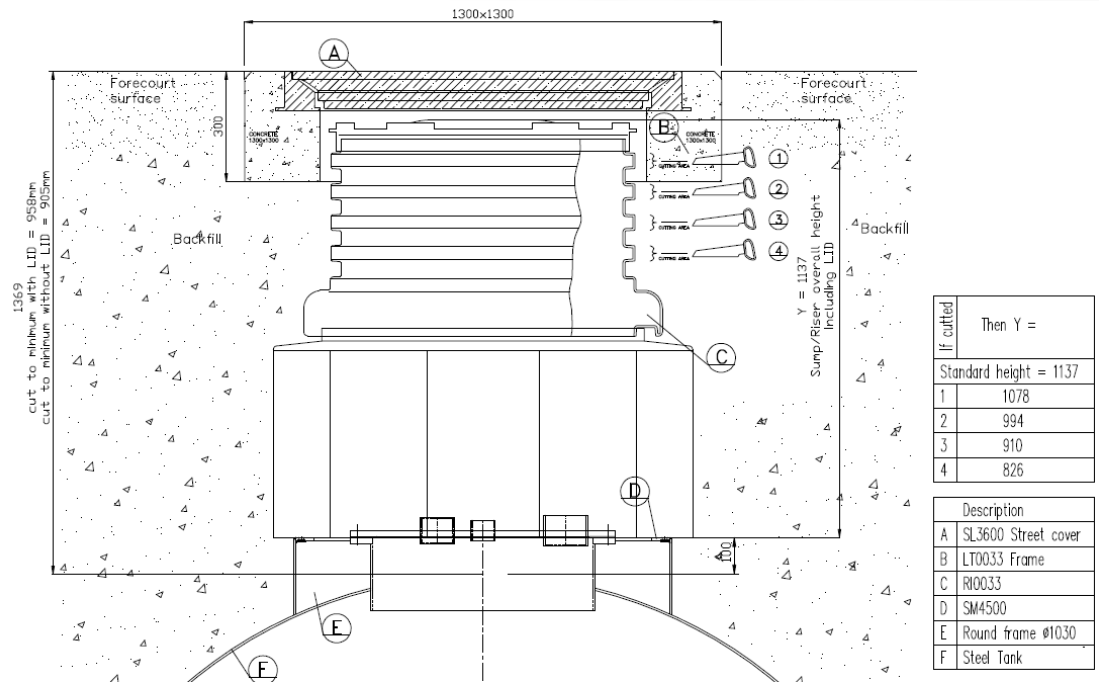


Model	Dimensioner / mm					Nedgravningsdybde	
	A	B	C	D	E	Min	Max
SM4533	842	1333	533	305	1143	978	1410
SM5533	840	1225	465	D1: 705	1334	764	1225
				D2: 410			

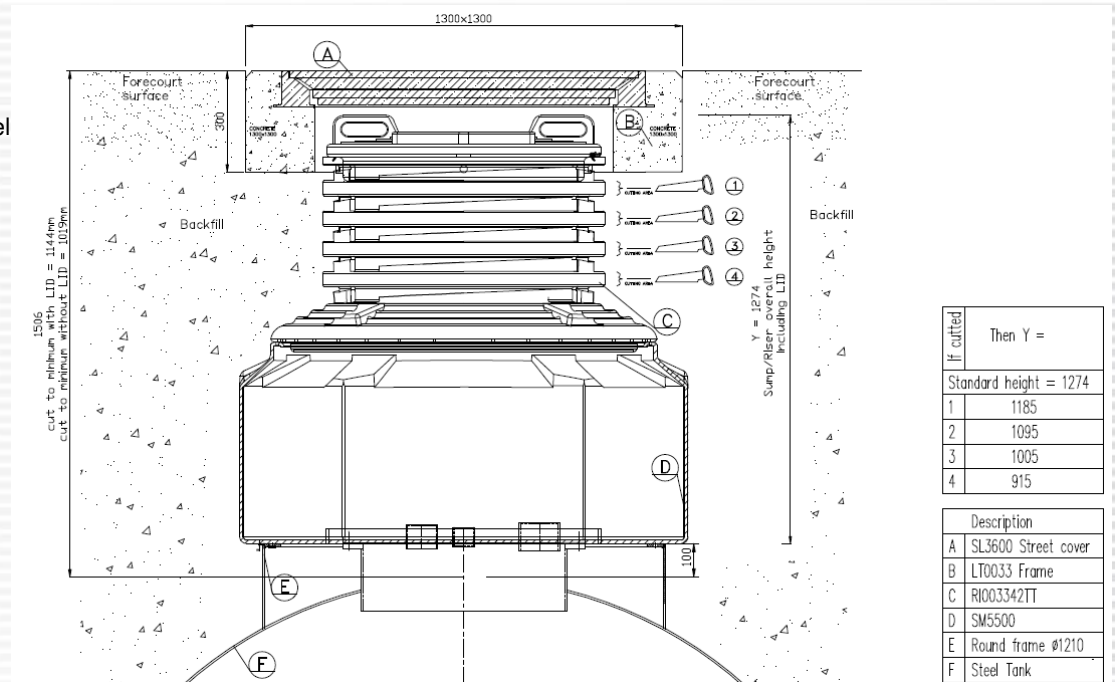
TCI nedstigningsskakte

Installation og øvrige modeller

Eksempel på installation af TCI SM4533SC og kørebanedæksel TCI SL3600 indstøbt i beton



Eksempel på installation af TCI SM5533SC og kørebanedæksel TCI SL3600 indstøbt i beton



Øvrige modeller af TCI nedstigningsskakte



SM5542



SQ4233



SU3001